

Resistencia ante todo.



REPARACIÓN Y CONEXIÓN DE TUBERÍAS

 **HERMETICA SF**



ANCHOS//
Disponible en ancho
135 mm y 200 mm.

CARCASA//
Acero inoxidable
AISI 304 ó 316.

DETALLE//
Junta bilabial.

GAMA DE FABRICACIÓN

ANCHOS// Disponible en ancho 135 mm y 200 mm.

CIERRES// 1 ó 2 cierres para montaje o reparación.

DIÁMETROS// Desde 60 mm a 2000 mm.

Cualquier diámetro intermedio cubierto.

PRESIONES// De 0 a 40 bares*.

*En función del diámetro.

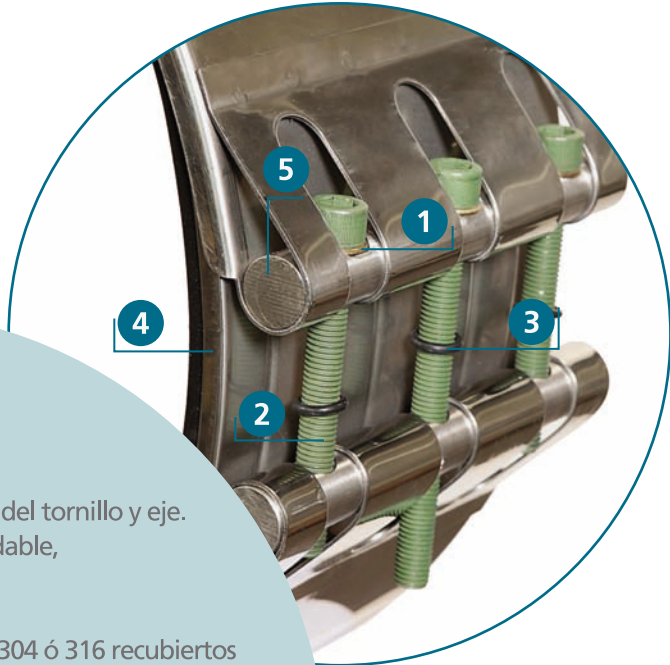
ESPECIFICACIONES DE LOS MATERIALES

CARCASA// Acero inoxidable AISI 304 ó 316.

TORNILLERÍA// Acero inoxidable con baño de teflón.

EJES// Acero inoxidable AISI 304 ó 316.

JUNTA// E.P.D.M.

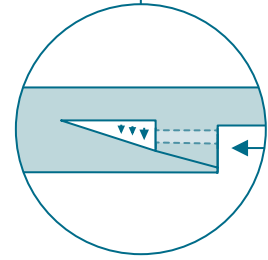
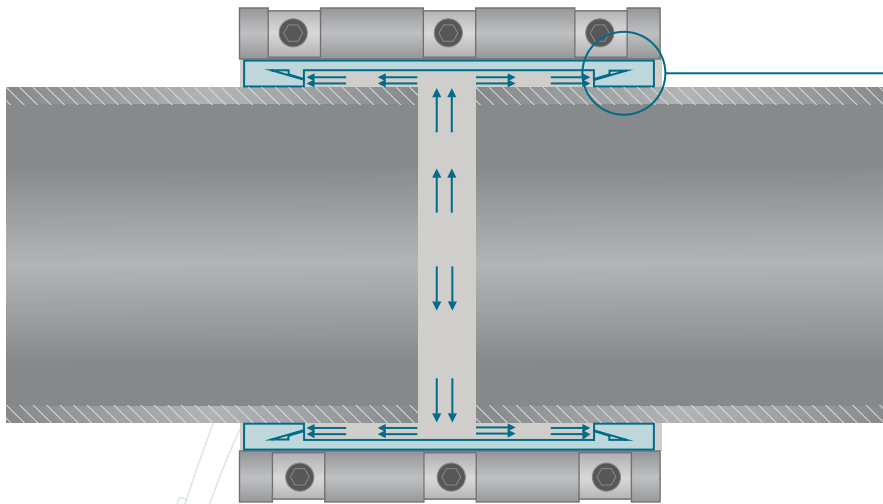


- 1 Arandela de bronce entre cabeza del tornillo y eje. Minimiza la alta fricción del inoxidable, aprovechando el par de apriete.
- 2 Tornillos de acero inoxidable AISI 304 ó 316 recubiertos de teflón verde. Sistema antigripaje inoxidable contra inoxidable.
- 3 Recomendamos su apertura por el lado de los anillos tóricos para evitar caídas de los tornillos durante el montaje.
- 4 Refuerzo puente soldado a carcasa. Evita caídas y desplazamientos no desados.
- 5 Ejes macizos de inoxidable AISI 304 ó 316 con caja mecanizada para óptimo asiento de la cabeza del tornillo.

CONSEJOS DE MONTAJE

- 1 Limpiar y eliminar cualquier irregularidad existente en los extremos de los tubos.
- 2 Colocar la abrazadera alrededor del tubo, teniendo en cuenta que ésta debe quedar centrada entre los dos tubos a unir.
- 3 Apretar los tornillos unifromemente. Para el cierre de 3 tornillos, ajustar siempre el tornillo central y después alternativamente los otros dos.
- 4 La presión de ensayo es igual a presión nominal x 1,5.

Fenómeno de autosellado. Comportamiento ante vibraciones.



AUTOSELLADO//
Comportamiento
de la junta frente
a la presión interior.

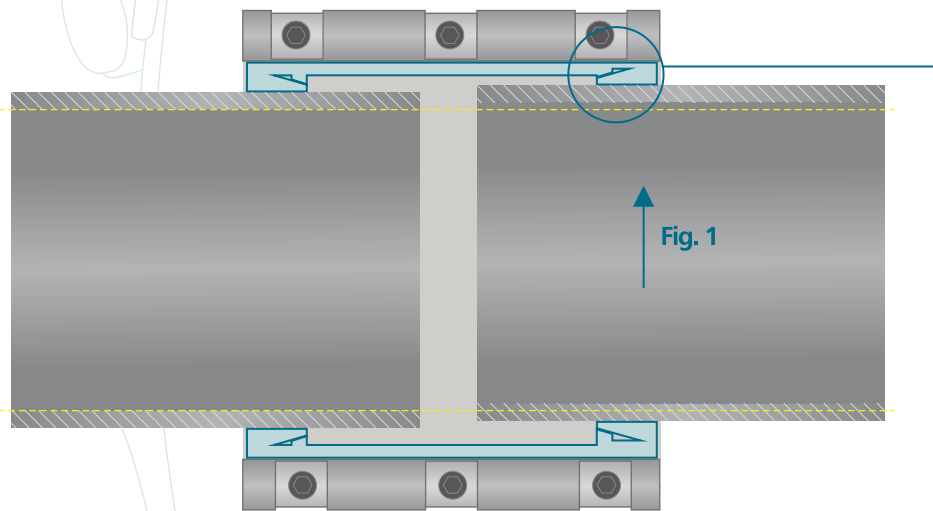


Fig. 1

**COMPORTAMIENTO
ANTE VIBRACIONES//**
Comportamiento flexible
de la junta frente a posibles
movimientos o vibraciones
de la tubería.

Fig. 1// Desplazamiento
vertical hacia arriba.

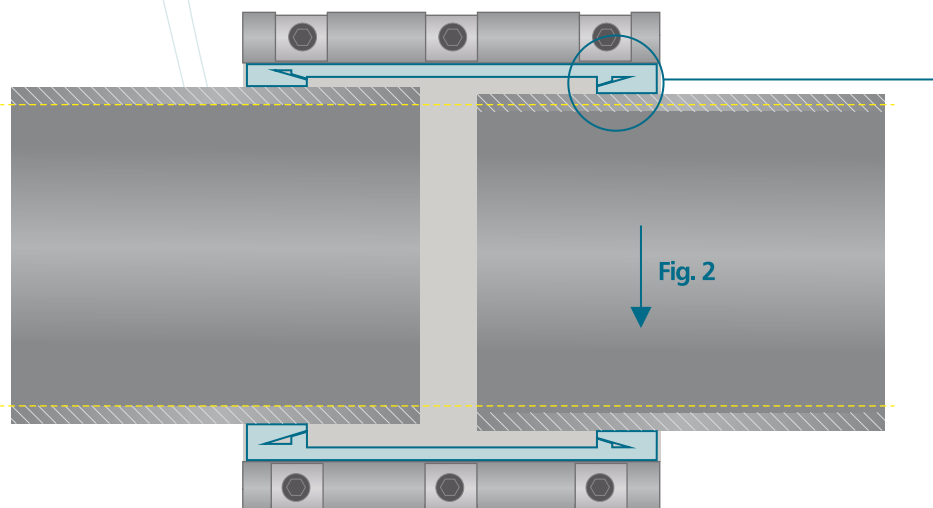


Fig. 2

Fig. 2// Desplazamiento
vertical hacia abajo.

- 1 Las abrazaderas HERMETICA SF se utilizan tanto para la conexión de tuberías como para la reparación de las mismas.
- 2 Son aplicables a tubos de distintos materiales: fibrocemento, fundición, acero, polietileno, PVC, poliéster, PRFV, etc...
- 3 Por su rápido montaje sólo es necesaria una herramienta de mano y uno o dos operarios, según diámetro.
- 4 Sus aplicaciones típicas:
 - / Distribución de agua.
 - / Redes de saneamiento.
 - / Regadíos.
 - / Circuitos contra incendios.
 - / Conducciones con agua de mar.

UN CIERRE PARA MONTAJE TOTAL INOX. AISI 304 ó 316

ANCHO 135 mm



Serie S-500

DOS CIERRES PARA MONTAJE Y REPARACIÓN TOTAL INOX. AISI 304 ó 316

ANCHO 135 mm



Serie 100

ANCHO 200 mm



Serie 2000

Problemas frecuentes y soluciones.

PROBLEMAS MÁS FRECUENTES



Grieta o rotura



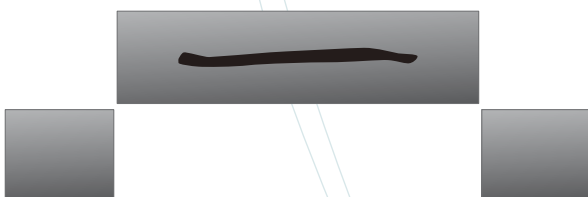
Pared deteriorada



Junta RK deteriorada

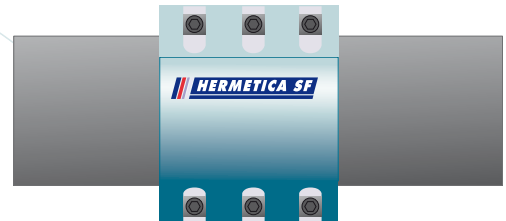


Unión Gibault



Tramo fisurado

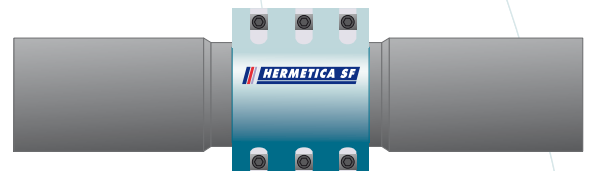
SOLUCIONES PROPUESTAS



Colocar abrazadera HERMETICA SF en la zona dañada



1/ Eliminar junta o unión



2/ Colocar abrazadera HERMETICA SF sobre los extremos del tubo



Usar dos abrazaderas HERMETICA SF y un carrete de tubo nuevo

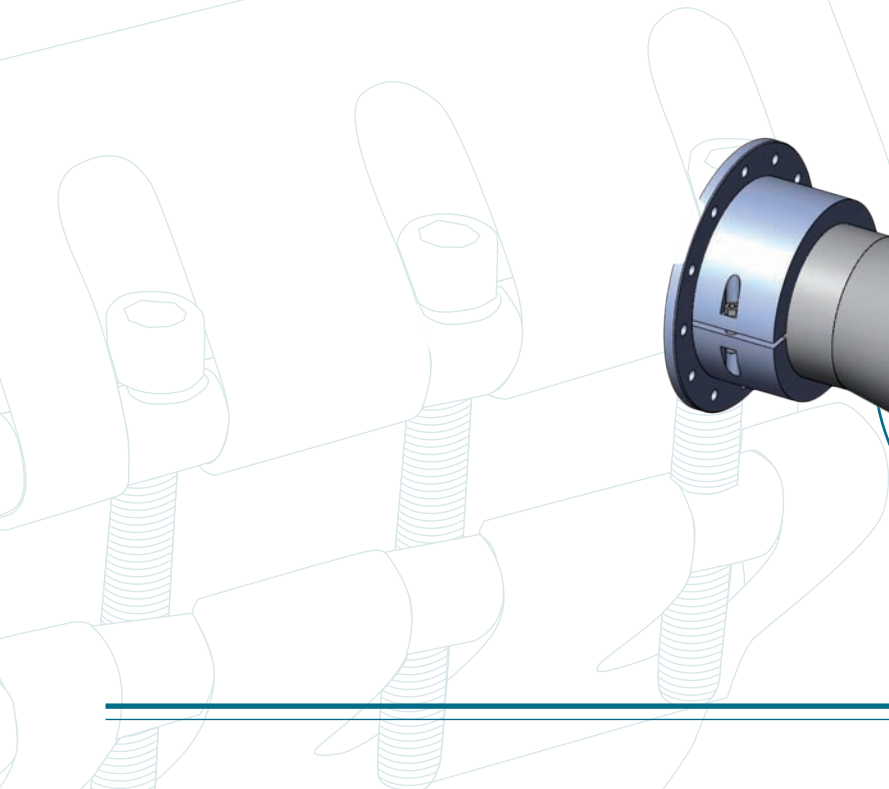
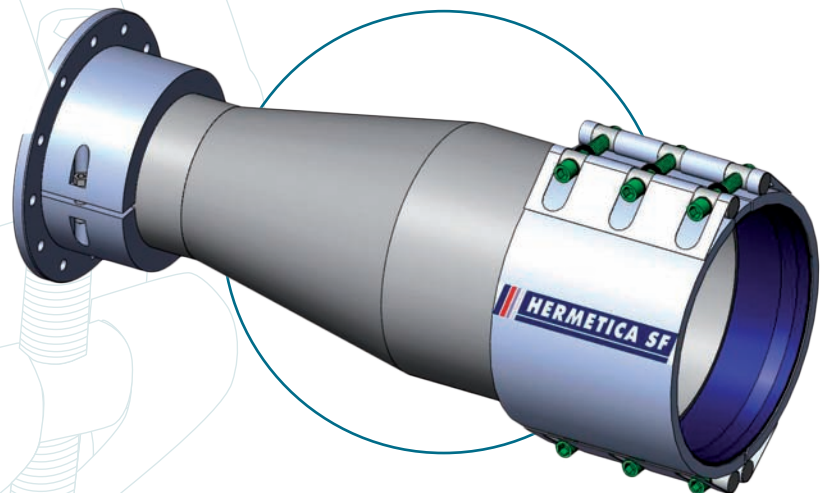
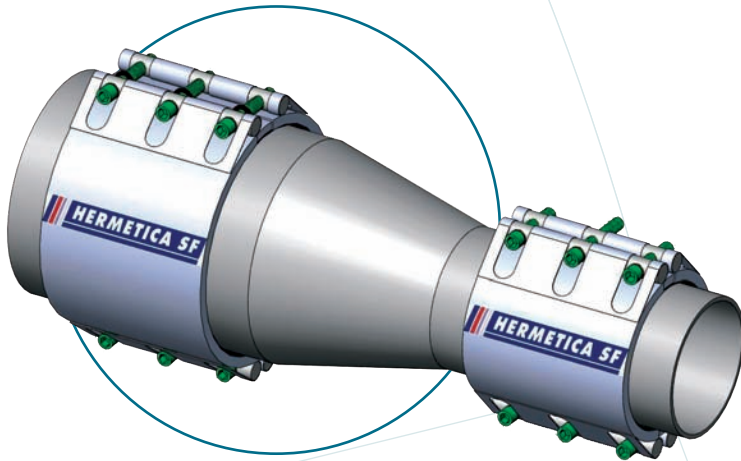
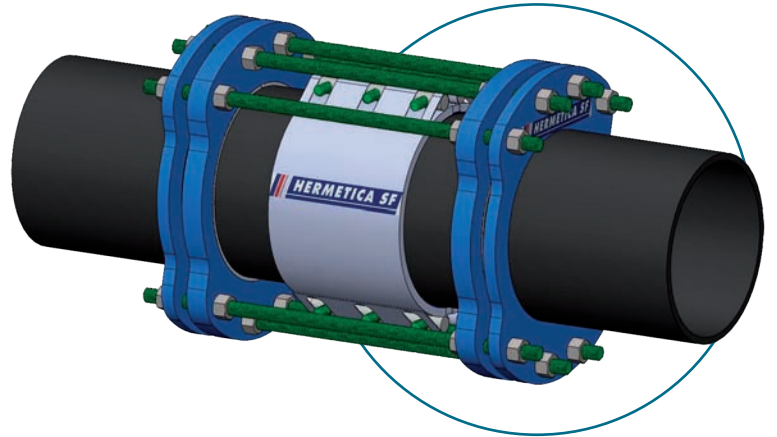
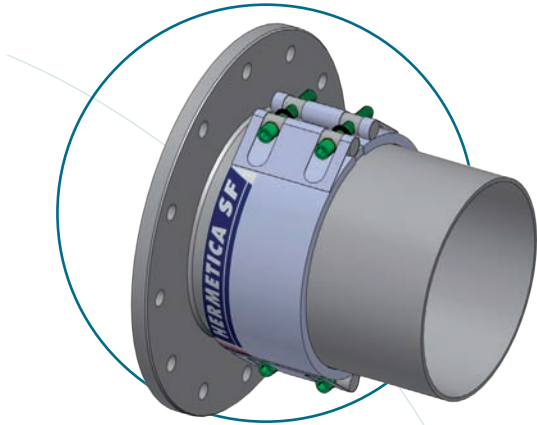




Fig. 1 / Montaje de tuberías de PRFV de gran diámetro.



Fig. 2 / Montaje submarino. Abrazadera HERMETICA SF fabricada en acero inoxidable AISI 316.



Fig. 3 / Montaje de tuberías y accesorios de diferentes materiales.

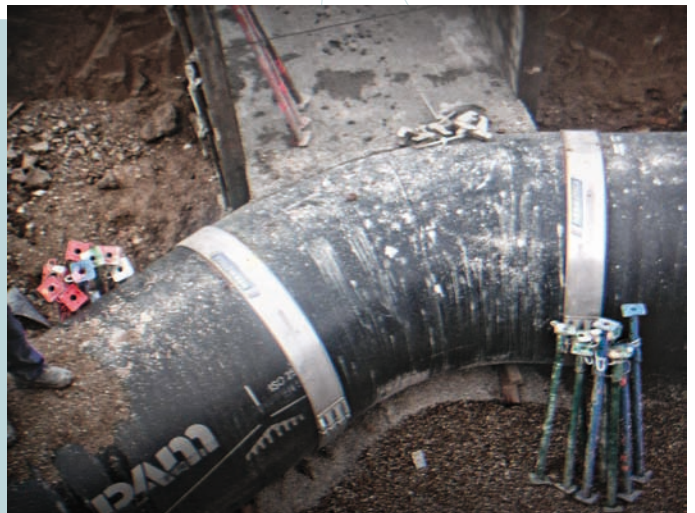


Fig. 4 / Montaje de tubería y accesorios de fundición.



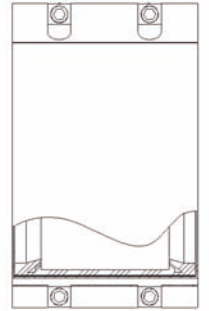
Fig. 5 / Montaje de tuberías y accesorios de diferentes materiales.



Fig. 6 / Montaje de tuberías y accesorios.

SERIE 100 / 2 Cierres Ancho 135 mm / Total Inox.

CÓDIGO	TOLERANCIA	ANCHO	PRESIÓN NOMINAL	PESO/KG +/- 2%	PAR DE APRIETE*
101-AA	88-100	135	29,1	2,77	30,0
101-AB	98-110	135	29,1	2,77	30,0
102-AA	108-130	135	24,6	2,83	30,0
102-AB	118-130	135	24,6	2,83	30,0
103-AA	128-140	135	21,3	3,09	30,0
103-AB	138-150	135	21,3	3,09	30,0
104-AA	148-160	135	18,8	3,25	30,0
104-AB	158-170	135	18,8	3,25	30,0
105-AA	168-180	135	16,8	3,42	35,0
105-AB	178-190	135	16,8	3,42	35,0
106-AA	188-200	135	15,2	3,58	35,0
106-AB	198-210	135	15,2	3,58	35,0
107-AA	208-220	135	13,9	3,74	40,0
107-AB	218-230	135	13,9	3,74	40,0
108-AA	228-240	135	12,8	3,80	40,0
108-AB	238-250	135	12,8	3,80	40,0
109-AA	248-260	135	11,9	3,86	45,0
109-AB	258-270	135	11,9	3,86	45,0
110-AA	268-280	135	11,0	4,22	45,0
110-AB	278-290	135	11,0	4,22	45,0
111-AA	288-300	135	15,5	5,10	50,0
111-AB	298-310	135	15,5	5,10	50,0
112-AA	308-320	135	14,5	5,40	50,0
112-AB	318-330	135	14,5	5,40	50,0
113-AA	328-340	135	13,7	5,50	50,0
113-AB	338-350	135	13,7	5,50	50,0
114-AA	348-360	135	13,0	5,90	55,0
114-AB	358-370	135	13,0	5,90	55,0
115-AA	368-380	135	12,3	5,90	55,0
115-AB	378-390	135	12,3	5,90	55,0
116-AA	388-400	135	11,7	6,00	60,0
116-AB	398-410	135	11,7	6,00	60,0
117-AA	408-420	135	11,2	6,20	60,0
117-AB	418-430	135	11,2	6,20	60,0
118-AA	428-440	135	10,7	6,40	65,0
118-AB	438-450	135	10,7	6,40	65,0
119-AA	448-460	135	11,2	6,60	65,0
119-AB	458-470	135	11,2	6,60	65,0
** 120-AA	468-480	135	13,1	6,80	65,0
120-AB	478-490	135	13,1	6,80	65,0
121-AA	488-500	135	12,5	7,10	70,0
121-AB	498-510	135	12,5	7,10	70,0
122-AA	508-520	135	12,1	8,30	70,0
122-AB	518-530	135	12,1	8,30	70,0
123-AA	528-540	135	11,6	8,70	75,0
123-AB	538-550	135	11,6	8,70	75,0
124-AA	548-560	135	11,2	8,90	75,0
124-AB	558-570	135	11,2	8,90	75,0
125-AA	568-580	135	10,8	9,20	80,0
125-AB	578-590	135	10,8	9,20	80,0
126-AA	588-600	135	10,5	9,40	80,0
126-AB	598-610	135	10,5	9,40	80,0
127-AA	608-620	135	10,2	9,60	85,0
127-AB	618-630	135	10,2	9,60	85,0
128-AA	628-640	135	12,3	9,80	85,0
128-AB	638-650	135	12,3	9,80	85,0



*Unidad par de apriete: NM

** Los productos en negrita tienen la marca CE conforme a la normativa 97/23/CE. El resto de medidas están de acuerdo con el artículo 3 de la misma normativa.

SERIE 2000 / 2 Cierres

Ancho 200 mm / Total Inox.

*Unidad par de apriete: NM

** Los productos en negrita tienen la marca CE conforme a la normativa 97/23/CE. El resto de medidas están de acuerdo con el artículo 3 de la misma normativa.

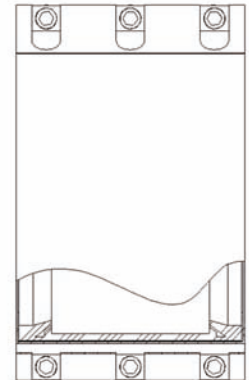
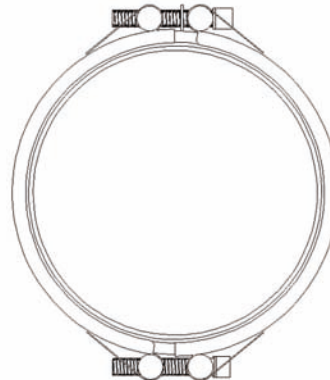
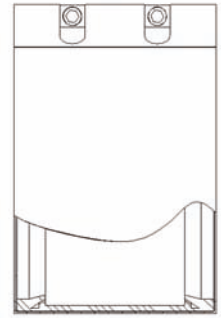
CÓDIGO	TOLERANCIA	ANCHO	PRESIÓN NOMINAL	PESO/KG +/- 2%	PAR DE APRIETE*
2.004-AA	148-160	200	18,8	5,61	34,5
2.004-AB	158-170	200	18,8	5,61	34,5
2.005-AA	168-180	200	16,8	5,86	36,0
2.005-AB	178-190	200	16,8	5,86	36,0
2.006-AA	188-200	200	15,2	6,00	37,5
2.006-AB	198-210	200	15,2	6,00	37,5
2.007-AA	208-220	200	13,9	6,15	39,0
2.007-AB	218-230	200	13,9	6,15	39,0
2.008-AA	228-240	200	12,8	6,40	40,5
2.008-AB	238-250	200	12,8	6,40	40,5
2.009-AA	248-260	200	11,9	6,74	42,0
2.009-AB	258-270	200	11,9	6,74	42,0
2.010-AA	268-280	200	11,0	6,79	43,5
2.010-AB	278-290	200	11,0	6,79	43,5
2.011-AA	288-300	200	15,5	8,20	45,0
2.011-AB	298-310	200	15,5	8,20	45,0
2.012-AA	308-320	200	14,5	8,60	46,5
2.012-AB	318-330	200	14,5	8,60	46,5
2.013-AA	328-340	200	13,7	8,80	48,0
2.013-AB	338-350	200	13,7	8,80	48,0
2.014-AA	348-360	200	13,0	9,10	49,5
2.014-AB	358-370	200	13,0	9,10	49,5
2.015-AA	368-380	200	12,3	9,10	51,0
2.015-AB	378-390	200	12,3	9,10	51,0
2.016-AA	388-400	200	11,7	9,30	52,5
2.016-AB	398-410	200	11,7	9,30	52,5
2.017-AA	408-420	200	11,2	9,70	54,0
2.017-AB	418-430	200	11,2	9,70	54,0
2.018-AA	428-440	200	10,7	9,90	55,5
2.018-AB	438-450	200	10,7	9,90	55,5
2.019-AA	448-460	200	10,2	10,30	57,0
2.019-AB	458-470	200	10,2	10,30	57,0
** 2.020-AA	468-480	200	13,1	10,50	58,5
2.020-AB	478-490	200	13,1	10,50	58,5
2.021-AA	488-500	200	12,5	12,40	60,0
2.021-AB	498-510	200	12,5	12,40	60,0
2.022-AA	508-520	200	12,1	12,70	61,5
2.022-AB	518-530	200	12,1	12,70	61,5
2.023-AA	528-540	200	11,6	12,80	63,0
2.023-AB	538-550	200	11,6	12,80	63,0
2.024-AA	548-560	200	11,2	13,20	64,5
2.024-AB	558-570	200	11,2	13,20	64,5
2.025-AA	568-580	200	10,8	13,70	66,0
2.025-AB	578-590	200	10,8	13,70	66,0
2.026-AA	588-600	200	10,5	13,80	67,5
2.026-AB	598-610	200	10,5	13,80	67,5
2.027-AA	608-620	200	10,2	14,10	69,0
2.027-AB	618-630	200	10,2	14,10	69,0
2.028-AA	628-640	200	12,3	14,50	70,5
2.028-AB	638-650	200	12,3	14,50	70,5
2.029-AA	648-660	200	11,9	16,80	72,0
2.029-AB	658-670	200	11,9	16,80	72,0
2.030-AA	668-680	200	11,6	17,20	73,5
2.030-AB	678-690	200	11,6	17,20	73,5
2.031-AA	688-700	200	11,3	17,50	75,0
2.031-AB	698-710	200	11,3	17,50	75,0
2.032-AA	708-720	200	11,0	18,00	76,5
2.032-AB	718-730	200	11,0	18,00	76,5
2.033-AA	728-740	200	10,7	18,70	78,0
2.033-AB	738-750	200	10,7	18,70	78,0
2.034-AA	748-760	200	10,4	18,70	79,5

CÓDIGO	TOLERANCIA	ANCHO	PRESIÓN NOMINAL	PESO/KG +/- 2%	PAR DE APRIETE*
2.034-AB	758-770	200	10,4	18,70	79,5
2.035-AA	768-780	200	10,1	19,10	81,0
2.035-AB	778-790	200	10,1	19,10	81,0
2.036-AA	788-800	200	11,9	21,72	82,5
2.036-AB	798-810	200	11,9	21,72	82,5
2.037-AA	808-820	200	11,6	22,47	84,0
2.037-AB	818-830	200	11,6	22,47	84,0
2.038-AA	828-840	200	11,3	22,93	85,5
2.038-AB	838-850	200	11,3	22,93	85,5
2.039-AA	848-860	200	11,0	23,18	87,0
2.039-AB	858-870	200	11,0	23,18	87,0
2.040-AA	868-880	200	10,8	24,10	88,5
2.040-AB	878-890	200	10,8	24,10	88,5
2.041-AA	888-900	200	10,5	24,30	90,0
2.041-AB	898-910	200	10,5	24,30	90,0
2.042-AA	908-920	200	10,3	24,80	91,5
2.042-AB	918-930	200	10,3	24,80	91,5
2.043-AA	928-940	200	10,1	25,20	93,0
2.043-AB	938-950	200	10,1	25,20	93,0
2.044-AA	948-960	200	10,1	25,80	94,5
2.044-AB	958-970	200	10,1	25,80	94,5
2.045-AA	968-980	200	12,9	26,00	96,0
2.045-AB	978-990	200	12,9	26,00	96,0
2.046-AA	988-1000	200	12,7	26,50	97,5
2.046-AB	998-1010	200	12,7	26,50	97,5
2.047-AA	1008-1020	200	12,4	26,90	99,0
2.047-AB	1018-1030	200	12,4	26,90	99,0
2.048-AA	1028-1040	200	12,2	27,30	100,5
2.048-AB	1038-1050	200	12,2	27,30	100,5
2.049-AA	1048-1060	200	12,0	27,70	102,0
2.049-AB	1058-1070	200	12,0	27,70	102,0
2.050-AA	1068-1080	200	11,7	28,20	103,5
2.050-AB	1078-1090	200	11,7	28,20	103,5
2.051-AA	1088-1100	200	11,5	34,90	105,0
2.051-AB	1098-1110	200	11,5	34,90	105,0
2.052-AA	1108-1120	200	11,3	35,90	106,5
2.052-AB	1118-1130	200	11,3	35,90	106,5
2.053-AA	1128-1140	200	11,1	36,10	108,0
2.053-AB	1138-1150	200	11,1	36,10	108,0
2.054-AA	1148-1160	200	10,9	36,50	109,5
2.054-AB	1158-1170	200	10,9	36,50	109,5
2.055-AA	1168-1180	200	10,8	37,40	111,0
2.055-AB	1178-1190	200	10,8	37,40	111,0
2.056-AA	1188-1200	200	10,6	37,80	112,5
2.056-AB	1198-1210	200	10,6	37,80	112,5
2.057-AA	1208-1220	200	10,4	38,20	114,0
2.057-AB	1218-1230	200	10,4	38,20	114,0
2.058-AA	1228-1240	200	10,2	38,70	115,5
2.058-AB	1238-1250	200	10,2	38,70	115,5
2.059-AA	1248-1260	200	10,1	39,20	117,0
2.059-AB	1258-1270	200	10,1	39,20	117,0
2.060-AA	1268-1280	200	10,1	39,80	118,5
2.060-AB	1278-1290	200	10,1	39,80	118,5
2.061-AA	1288-1300	200	12,2	40,30	120,0
2.061-AB	1298-1310	200	12,2	40,30	120,0
2.062-AA	1308-1320	200	12,0	40,90	121,5
2.062-AB	1318-1330	200	12,0	40,90	121,5
2.063-AA	1328-1340	200	12,9	41,60	123,0
2.063-AB	1338-1350	200	12,9	41,60	123,0
2.064-AA	1348-1360	200	12,7	42,20	124,5
2.064-AB	1358-1370	200	12,7	42,20	124,5

SERIE S-500 / 1 Cierre

Ancho 135 mm / Total Inox.

CÓDIGO	TOLERANCIA	ANCHO	PRESIÓN NOMINAL	PESO/KG +/- 2%	PAR DE APRIENTE*
502	60-63	135	51	1,38	20
503	63-66	135	49	1,40	20
506	73-77	135	41	1,48	20
508	87-91	135	37	1,59	25
510	98-102	135	31	1,67	25
511	99-105	135	31	1,69	25
512	104-110	135	29	1,73	25
513	109-115	135	28	1,76	25
514	114-120	135	27	1,81	25
515	119-125	135	26	1,84	25
516	124-130	135	25	1,87	30
517	129-135	135	24	1,91	30
518	134-140	135	23	1,95	30
519	139-145	135	22	1,98	30
520	144-150	135	21	2,02	30
521	148-158	135	20	2,13	30
522	158-168	135	29	2,21	30
523	168-178	135	28	2,29	35
524	178-188	135	17	2,37	35
525	188-198	135	16	2,44	35
526	198-208	135	15	2,52	35
527	208-218	135	15	2,60	35
528	218-228	135	14	2,68	35
529	228-238	135	13	2,76	40
530	238-248	135	13	2,83	40





www.hermeticasf.com



MADE IN E.U.
Desarrollos Hidráulicos SF, S. L.
CIF: B-91415935