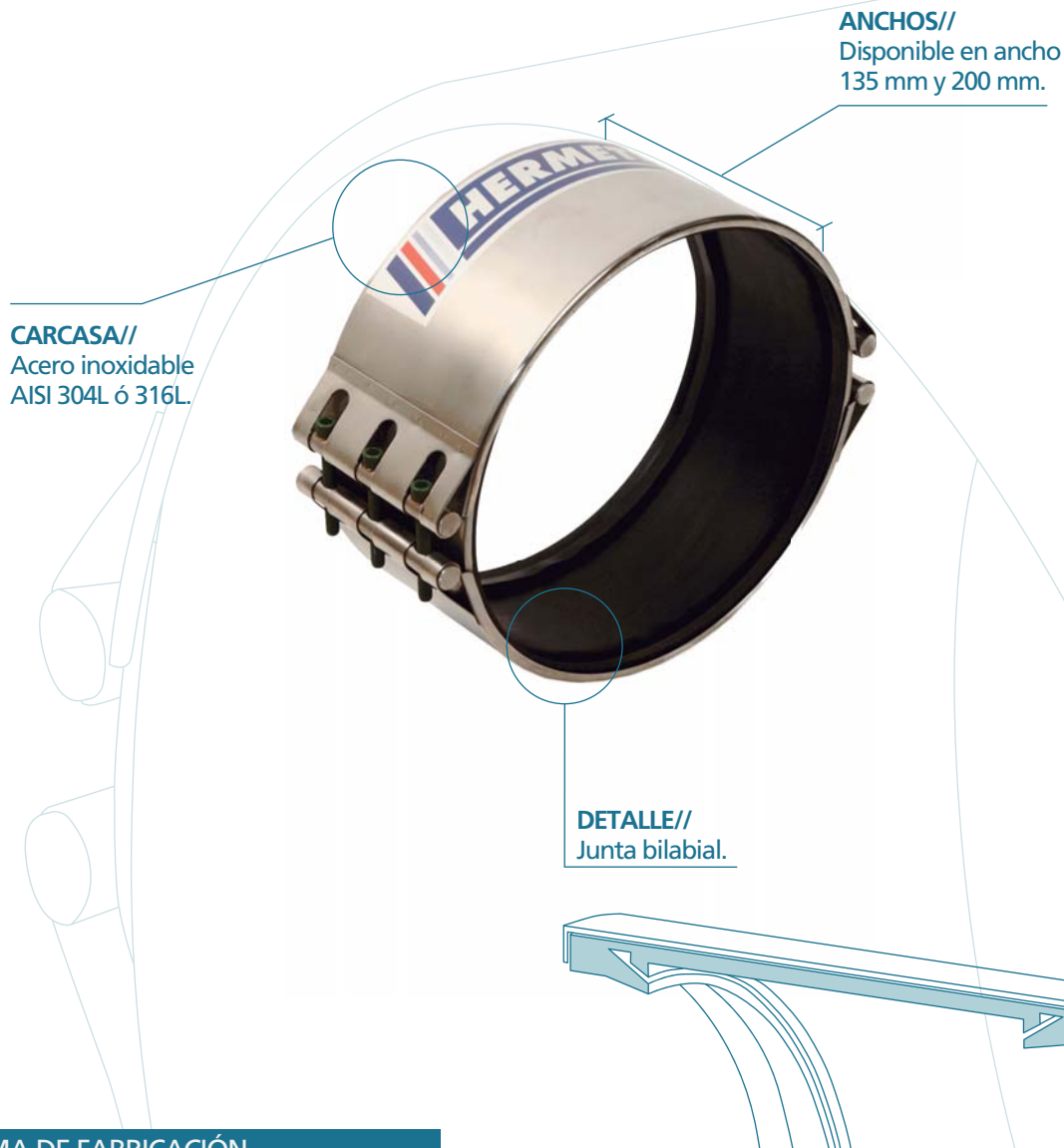


Resistencia ante todo.



REPARACIÓN Y CONEXIÓN DE TUBERÍAS

 **HERMETICA SF**



GAMA DE FABRICACIÓN

ANCHOS// Disponible en ancho 135 mm y 200 mm.

CIERRES// 1 ó 2 cierres para montaje o reparación.

DIÁMETROS// Desde 60 mm a 2000 mm.

Cualquier diámetro intermedio cubierto.

PRESIONES// De 0 a 40 bar*.

*En función del diámetro.

ESPECIFICACIONES DE LOS MATERIALES

CARCASA// Acero inoxidable AISI 304L / 316L.

TORNILLERÍA// Acero inoxidable con baño de teflón AISI 304 / 316.

EJES// Acero inoxidable AISI 304L / 316L.

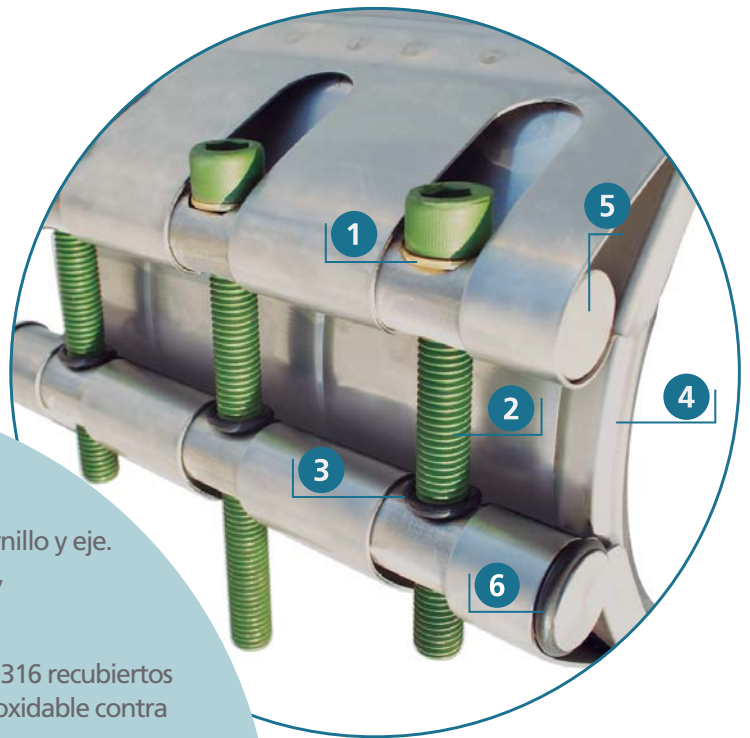
JUNTA// EPDM Normativa UNE EN 681. Certificado de compatibilidad con agua potable: ACS, WRAS.

Otros materiales bajo consulta.

ESPECIFICACIONES TÉCNICAS

PRESIÓN DISEÑO = PRESIÓN TRABAJO x 1,5

TEMPERATURA TRABAJO: -10° hasta +65°

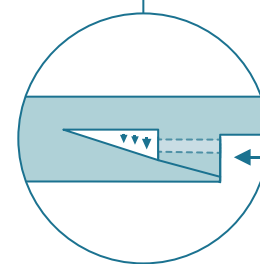
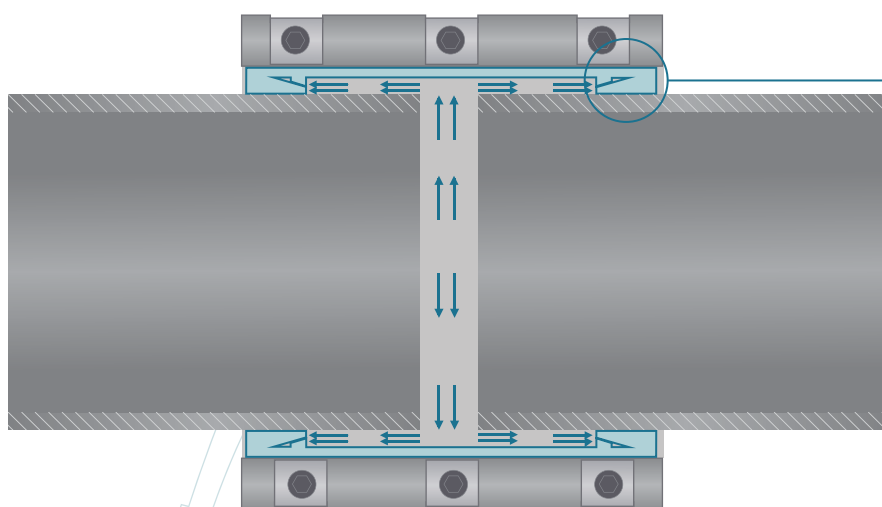


- 1 Arandela de latón entre cabeza del tornillo y eje. Minimiza la alta fricción del inoxidable, asegurando el par de apriete.
- 2 Tornillos de acero inoxidable AISI 304 / 316 recubiertos de teflón verde. Sistema antigripaje inoxidable contra inoxidable.
- 3 Recomendamos su apertura por el lado de los anillos tóricos para evitar caídas de los tornillos en el montaje.
- 4 Puente de refuerzo soldado a la carcasa que evita caídas y desplazamientos no deseados.
- 5 Ejes macizos de inoxidable AISI 304L / 316L con caja mecanizada para óptimo asiento de la cabeza del tornillo.
- 6 Sistema anticaída que permite la completa apertura de la pieza evitando el desprendimiento y pérdida de cualquier elemento.

CONSEJOS DE MONTAJE

- 1 Medición y elección: Todas las tolerancias en este catálogo están referidas al DE de la tubería.
- 2 Limpieza: Eliminar cualquier irregularidad existente en la zona de aplicación.
- 3 Montaje: Apretar los tornillos uniformemente. Para el cierre de tres (3) tornillos, tras ajustar primero el central, apretar alternativamente los otros dos.
- 4 Par de apriete: Aplicar el par de apriete indicado en la abrazadera. Nunca sobrepasar el par de apriete.
- 5 Para más información y consejos de montaje visite www.hermeticasf.com/videos

Sistema de autosellado. Comportamiento ante vibraciones.



AUTOSELLADO//
La presión interior mejora la estanqueidad.

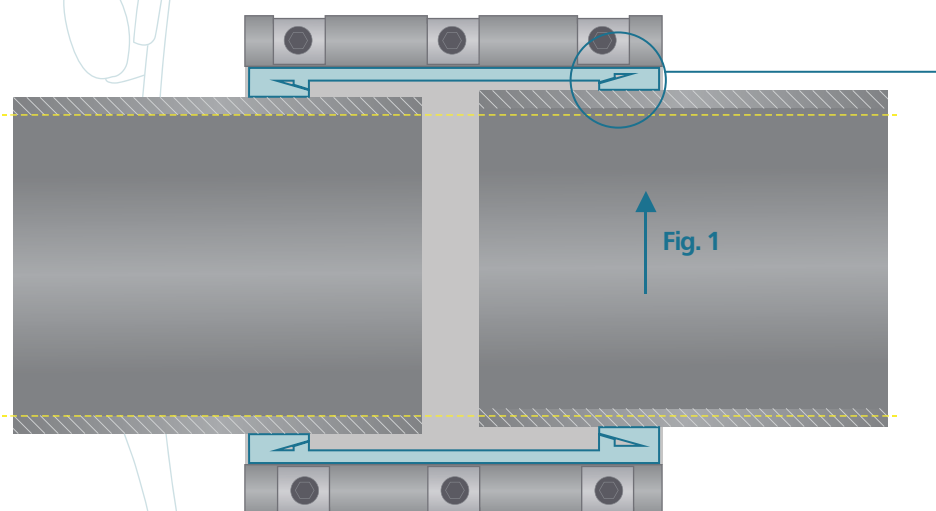


Fig. 1

COMPORTAMIENTO ANTE VIBRACIONES//
Comportamiento flexible de la junta frente a los movimientos, vibraciones y asentamientos de la tubería.

Fig. 1// Desplazamiento vertical hacia arriba.

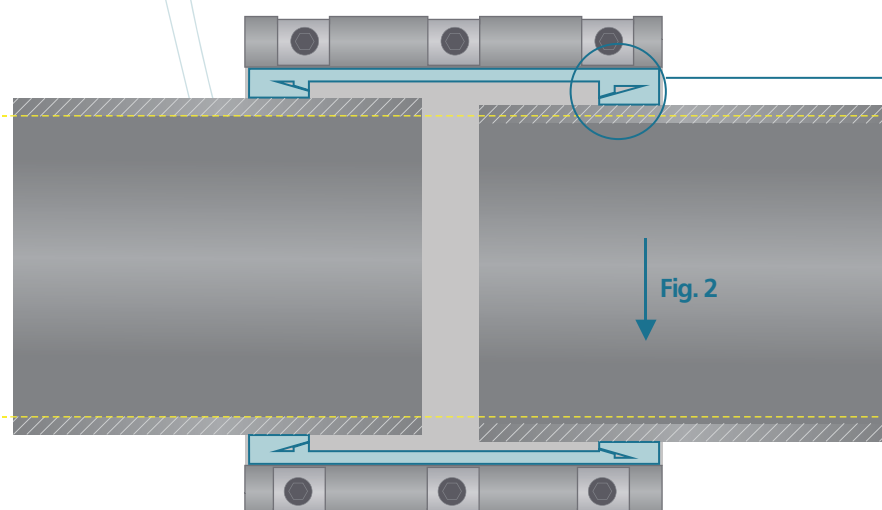


Fig. 2

Fig. 2// Desplazamiento vertical hacia abajo.

- 1 Las abrazaderas HERMETICA SF se utilizan tanto para la conexión de tuberías como para la reparación de las mismas.
- 2 Son aplicables a tubos de diferentes fabricantes, años de fabricación y materiales: fibrocemento, fundición, acero, polietileno, PVC, poliéster, PRFV, etc...
- 3 Por su rápido montaje sólo es necesaria una herramienta de mano y uno o dos operarios, según diámetro.
- 4 Sus aplicaciones típicas:
 - / Distribución de agua potable.
 - / Redes de saneamiento.
 - / Regadío.
 - / Circuitos contra incendios.
 - / Conducciones marinas.

UN CIERRE PARA MONTAJE TOTAL INOX. AISI 304L ó 316L

ANCHO 135 mm



Serie
S-500

DOS CIERRES PARA MONTAJE Y REPARACIÓN TOTAL INOX. AISI 304L ó 316L

ANCHO 135 mm



Serie
100

ANCHO 200 mm



Serie
2000

Mantenimiento correctivo.

PROBLEMAS MÁS FRECUENTES



Grieta, rotura o pared deteriorada



Junta RK deteriorada

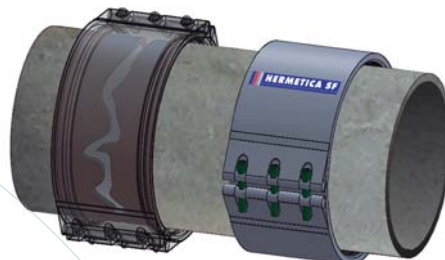


Unión Gibault

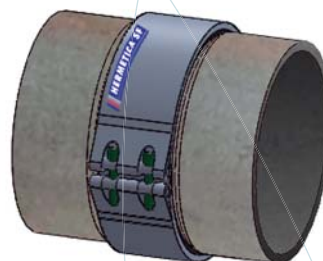


Tramo fisurado

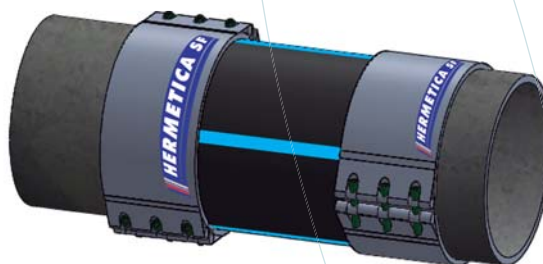
SOLUCIONES PROPUESTAS



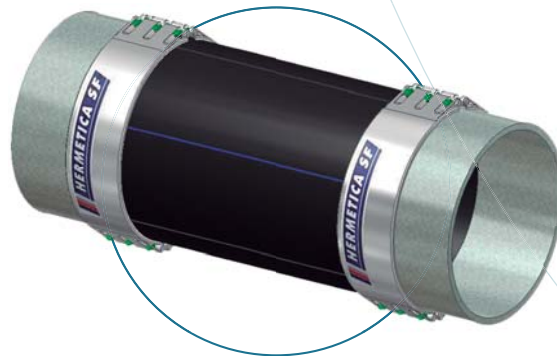
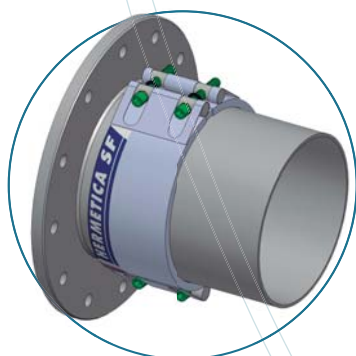
Colocar abrazadera HERMETICA SF en la zona dañada



1/ Eliminar junta o unión
2/ Colocar abrazadera HERMETICA SF sobre los extremos del tubo



Usar dos abrazaderas HERMETICA SF y un carrete de tubo nuevo



INSTALACIÓN DE ELEMENTOS DE CONTROL Y REGULACIÓN

Carrete de desmontaje

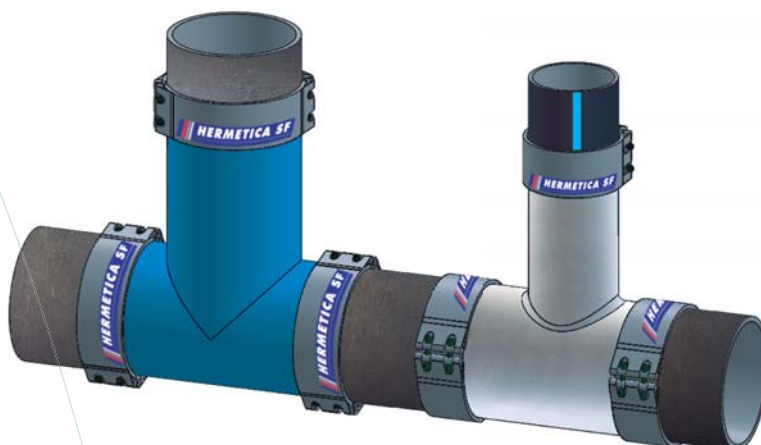
- Facilita el montaje
- Reduce el tiempo de instalación



DERIVACIONES DE LA INSTALACIÓN

Creación de entronques y acometidas

- Libera tensiones axial y radialmente en ambos sentidos del eje de la tubería



CAMBIOS DE SECCIÓN

Instalación de reducciones

- Permite la expansión y/o contracción axial debida a ciclos térmicos

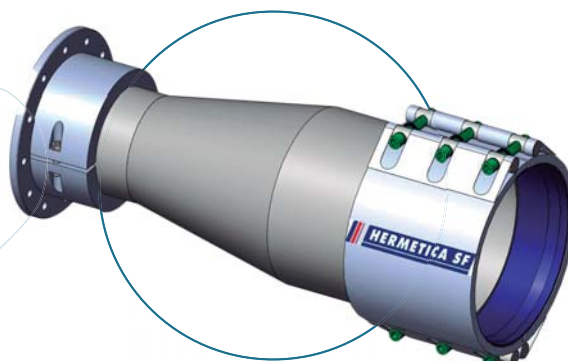
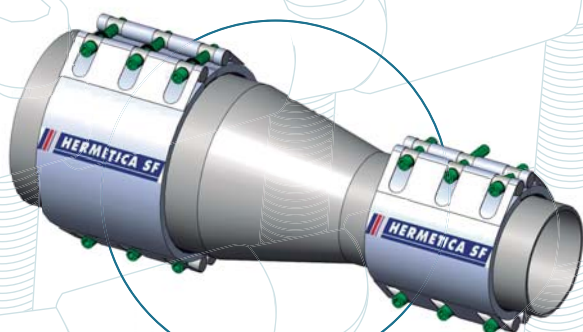
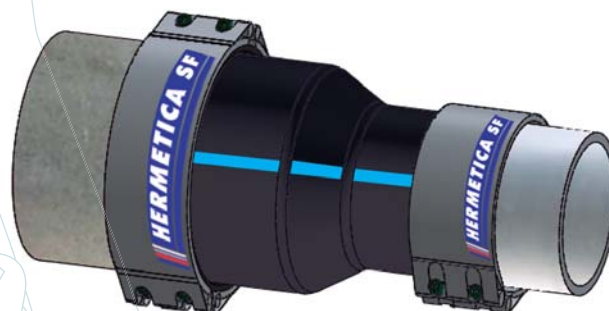




Fig. 1 / Reparación con carrete en tubería de gran diámetro de PRFV.

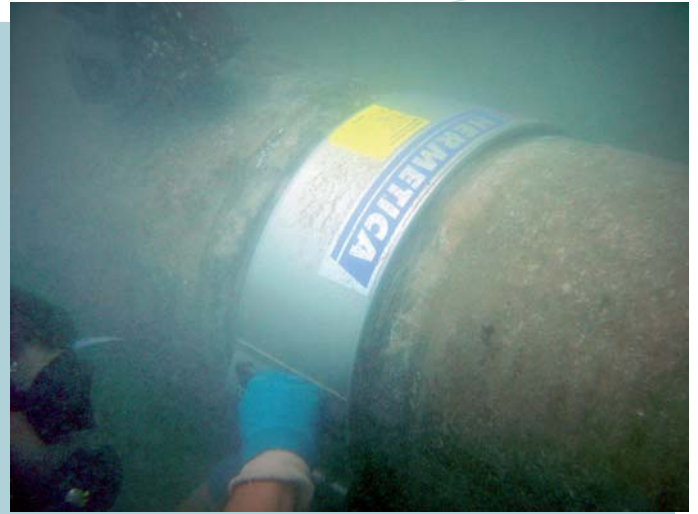


Fig. 2 / Montaje submarino. Abrazadera HERMETICA SF fabricada en acero inoxidable Duplex.



Fig. 3 / Montaje de tuberías y accesorios en diferentes materiales.



Fig. 4 / Montaje de codo en tubería de fundición.



Fig. 5 / Instalación de registro de inspección para tuberías de gran diámetro.

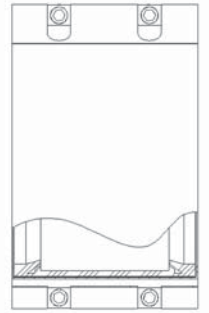
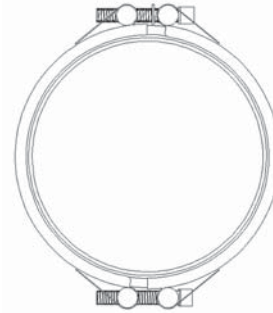


Fig. 6 / Reparación en tubería aérea con diferentes materiales y diámetros.

SERIE 100 / 2 Cierres

Ancho 135 mm / Total Inox.

CÓDIGO	TOLERANCIA (mm)	ANCHO (mm)	PRESIÓN NOMINAL (bar)	PESO/kg +/- 2%	PAR DE APRIETE (Nm)
101-AA	88-100	135	25,0	2,64	35,0
101-AB	98-110	135	25,0	2,71	35,0
102-AA	108-120	135	24,6	2,78	35,0
102-AB	118-130	135	24,6	2,85	35,0
103-AA	128-140	135	21,3	2,93	35,0
103-AB	138-150	135	21,3	3,00	35,0
104-AA	148-160	135	18,8	3,08	35,0
104-AB	158-170	135	18,8	3,15	35,0
105-AA	168-180	135	16,8	3,74	40,0
105-AB	178-190	135	16,8	3,81	40,0
106-AA	188-200	135	15,2	3,89	40,0
106-AB	198-210	135	15,2	3,96	40,0
107-AA	208-220	135	13,9	4,03	40,0
107-AB	218-230	135	13,9	4,10	40,0
108-AA	228-240	135	12,8	4,18	45,0
108-AB	238-250	135	12,8	4,25	45,0
109-AA	248-260	135	11,9	4,33	45,0
109-AB	258-270	135	11,9	4,40	45,0
110-AA	268-280	135	11,0	4,48	45,0
110-AB	278-290	135	11,0	4,55	45,0
111-AA	288-300	135	15,5	5,46	45,0
111-AB	298-310	135	15,5	5,55	45,0
112-AA	308-320	135	14,5	5,65	50,0
112-AB	318-330	135	14,5	5,74	50,0
113-AA	328-340	135	13,7	5,84	50,0
113-AB	338-350	135	13,7	5,93	50,0
114-AA	348-360	135	13,0	6,02	50,0
114-AB	358-370	135	13,0	6,11	50,0
115-AA	368-380	135	12,3	6,21	55,0
115-AB	378-390	135	12,3	6,30	55,0
116-AA	388-400	135	11,7	6,40	55,0
116-AB	398-410	135	11,7	6,49	55,0
117-AA	408-420	135	11,2	6,58	55,0
117-AB	418-430	135	11,2	6,67	55,0
118-AA	428-440	135	10,7	6,77	60,0
118-AB	438-450	135	10,7	6,86	60,0
119-AA	448-460	135	10,2	6,95	60,0
119-AB	458-470	135	10,2	7,05	60,0
* 120-AA	468-480	135	13,1	8,32	60,0
120-AB	478-490	135	13,1	8,43	60,0
121-AA	488-500	135	12,5	8,55	60,0
121-AB	498-510	135	12,5	8,66	60,0
122-AA	508-520	135	12,1	8,77	65,0
122-AB	518-530	135	12,1	8,88	65,0
123-AA	528-540	135	11,6	9,00	65,0
123-AB	538-550	135	11,6	9,11	65,0
124-AA	548-560	135	11,2	9,23	65,0
124-AB	558-570	135	11,2	9,33	65,0
125-AA	568-580	135	10,8	9,45	70,0
125-AB	578-590	135	10,8	9,56	70,0
126-AA	588-600	135	10,5	9,68	70,0
126-AB	598-610	135	10,5	9,78	70,0
127-AA	608-620	135	10,2	9,90	70,0
127-AB	618-630	135	10,2	10,01	70,0
128-AA	628-640	135	12,3	11,61	75,0
128-AB	638-650	135	12,3	11,74	75,0



* Los productos en negrita tienen la marca CE conforme a la normativa 97/23/CE. El resto de medidas están de acuerdo con el artículo 3 de la misma normativa.

SERIE 2000 / 2 Cierres

Ancho 200 mm / Total Inox.

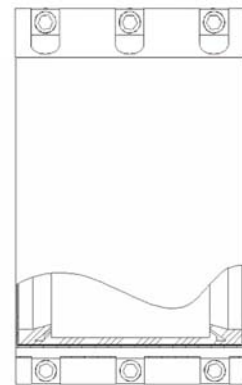
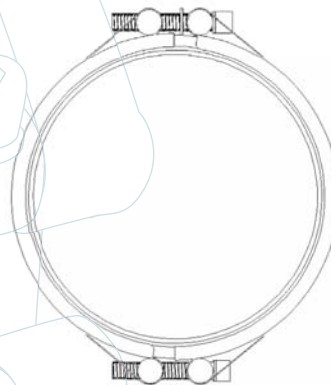
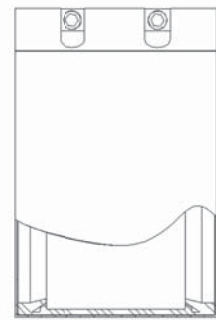
* Los productos en negrita tienen la marca CE conforme a la normativa 97/23/CE. El resto de medidas están de acuerdo con el artículo 3 de la misma normativa.

CÓDIGO	TOLERANCIA (mm)	ANCHO (mm)	PRESIÓN NOMINAL (bar)	PESO/kg +/- 2%	PAR DE APIRIETE (Nm)
2.004-AA	148-160	200	18,8	6,06	35,0
2.004-AB	158-170	200	18,8	6,16	35,0
2.005-AA	168-180	200	16,8	6,28	40,0
2.005-AB	178-190	200	16,8	6,38	40,0
2.006-AA	188-200	200	15,2	6,49	40,0
2.006-AB	198-210	200	15,2	6,60	40,0
2.007-AA	208-220	200	13,9	6,70	40,0
2.007-AB	218-230	200	13,9	6,81	40,0
2.008-AA	228-240	200	12,8	6,92	45,0
2.008-AB	238-250	200	12,8	7,03	45,0
2.009-AA	248-260	200	11,9	7,14	45,0
2.009-AB	258-270	200	11,9	7,25	45,0
2.010-AA	268-280	200	11,0	7,36	45,0
2.010-AB	278-290	200	11,0	7,46	45,0
2.011-AA	288-300	200	15,5	8,75	45,0
2.011-AB	298-310	200	15,5	8,88	45,0
2.012-AA	308-320	200	14,5	9,02	50,0
2.012-AB	318-330	200	14,5	9,15	50,0
2.013-AA	328-340	200	13,7	9,29	50,0
2.013-AB	338-350	200	13,7	9,42	50,0
2.014-AA	348-360	200	13,0	9,57	50,0
2.014-AB	358-370	200	13,0	9,70	50,0
2.015-AA	368-380	200	12,3	9,84	55,0
2.015-AB	378-390	200	12,3	9,97	55,0
2.016-AA	388-400	200	11,7	10,11	55,0
2.016-AB	398-410	200	11,7	10,24	55,0
2.017-AA	408-420	200	11,2	10,38	55,0
2.017-AB	418-430	200	11,2	10,51	55,0
2.018-AA	428-440	200	10,7	10,65	60,0
2.018-AB	438-450	200	10,7	10,78	60,0
2.019-AA	448-460	200	10,2	10,92	60,0
2.019-AB	458-470	200	10,2	11,06	60,0
2.020-AA	468-480	200	13,1	12,86	60,0
2.020-AB	478-490	200	13,1	13,02	60,0
2.021-AA	488-500	200	12,5	13,19	60,0
2.021-AB	498-510	200	12,5	13,34	60,0
2.022-AA	508-520	200	12,1	13,51	65,0
2.022-AB	518-530	200	12,1	13,67	65,0
2.023-AA	528-540	200	11,6	13,84	65,0
2.023-AB	538-550	200	11,6	14,00	65,0
2.024-AA	548-560	200	11,2	14,16	65,0
2.024-AB	558-570	200	11,2	14,32	65,0
2.025-AA	568-580	200	10,8	14,49	70,0
2.025-AB	578-590	200	10,8	14,65	70,0
2.026-AA	588-600	200	10,5	14,81	70,0
2.026-AB	598-610	200	10,5	14,97	70,0
2.027-AA	608-620	200	10,2	15,14	70,0
2.027-AB	618-630	200	10,2	15,30	70,0
2.028-AA	628-640	200	12,3	17,57	75,0
2.028-AB	638-650	200	12,3	17,75	75,0
2.029-AA	648-660	200	11,9	17,94	75,0
2.029-AB	658-670	200	11,9	18,13	75,0
2.030-AA	668-680	200	11,6	18,32	75,0
2.030-AB	678-690	200	11,6	18,51	75,0
2.031-AA	688-700	200	11,3	18,70	75,0
2.031-AB	698-710	200	11,3	18,89	75,0
2.032-AA	708-720	200	11,0	19,08	80,0
2.032-AB	718-730	200	11,0	19,26	80,0
2.033-AA	728-740	200	10,7	19,45	80,0
2.033-AB	738-750	200	10,7	19,65	80,0
2.034-AA	748-760	200	10,4	19,84	80,0

CÓDIGO	TOLERANCIA (mm)	ANCHO (mm)	PRESIÓN NOMINAL (bar)	PESO/kg +/- 2%	PAR DE APIRIETE (Nm)
2.034-AB	758-770	200	10,4	20,02	80,0
2.035-AA	768-780	200	10,1	20,22	85,0
2.035-AB	778-790	200	10,1	20,41	85,0
2.036-AA	788-800	200	11,9	24,39	85,0
2.036-AB	798-810	200	11,9	24,61	85,0
2.037-AA	808-820	200	11,6	24,83	85,0
2.037-AB	818-830	200	11,6	25,05	85,0
2.038-AA	828-840	200	11,3	25,27	90,0
2.038-AB	838-850	200	11,3	25,49	90,0
2.039-AA	848-860	200	11,0	25,71	90,0
2.039-AB	858-870	200	11,0	25,92	90,0
2.040-AA	868-880	200	10,8	26,14	90,0
2.040-AB	878-890	200	10,8	26,35	90,0
2.041-AA	888-900	200	10,5	26,58	90,0
2.041-AB	898-910	200	10,5	26,80	90,0
2.042-AA	908-920	200	10,3	27,02	95,0
2.042-AB	918-930	200	10,3	27,23	95,0
2.043-AA	928-940	200	10,1	27,45	95,0
2.043-AB	938-950	200	10,1	27,67	95,0
2.044-AA	948-960	200	13,2	34,33	95,0
2.044-AB	958-970	200	13,2	34,59	95,0
2.045-AA	968-980	200	12,9	34,87	100
2.045-AB	978-990	200	12,9	35,14	100
2.046-AA	988-1000	200	12,7	35,41	100
2.046-AB	998-1010	200	12,7	35,69	100
2.047-AA	1008-1020	200	12,4	35,97	100
2.047-AB	1018-1030	200	12,4	36,24	100
2.048-AA	1028-1040	200	12,2	36,51	105
2.048-AB	1038-1050	200	12,2	36,79	105
2.049-AA	1048-1060	200	12,0	37,07	105
2.049-AB	1058-1070	200	12,0	37,33	105
2.050-AA	1068-1080	200	11,7	37,61	105
2.050-AB	1078-1090	200	11,7	37,88	105
2.051-AA	1088-1100	200	11,5	38,16	105
2.051-AB	1098-1110	200	11,5	38,42	105
2.052-AA	1108-1120	200	11,3	38,70	110
2.052-AB	1118-1130	200	11,3	38,98	110
2.053-AA	1128-1140	200	11,1	39,25	110
2.053-AB	1138-1150	200	11,1	39,52	110
2.054-AA	1148-1160	200	10,9	39,80	110
2.054-AB	1158-1170	200	10,9	40,08	110
2.055-AA	1168-1180	200	10,8	40,35	115
2.055-AB	1178-1190	200	10,8	40,62	115
2.056-AA	1188-1200	200	10,6	40,90	115
2.056-AB	1198-1210	200	10,6	41,17	115
2.057-AA	1208-1220	200	10,4	41,45	115
2.057-AB	1218-1230	200	10,4	41,72	115
2.058-AA	1228-1240	200	10,2	42,00	120
2.058-AB	1238-1250	200	10,2	42,26	120
2.059-AA	1248-1260	200	10,1	42,54	120
2.059-AB	1258-1270	200	10,1	42,82	120
2.060-AA	1268-1280	200	12,4	51,38	120
2.060-AB	1278-1290	200	12,4	51,70	120
2.061-AA	1288-1300	200	12,2	52,03	120
2.061-AB	1298-1310	200	12,2	52,35	120
2.062-AA	1308-1320	200	12,0	52,69	125
2.062-AB	1318-1330	200	12,0	53,02	125
2.063-AA	1328-1340	200	11,9	53,36	125
2.063-AB	1338-1350	200	11,9	53,68	125
2.064-AA	1348-1360	200	11,7	54,01	125
2.064-AB	1358-1370	200	11,7	54,33	125

SERIE S-500 / 1 Cierre Ancho 135 mm / Total Inox.

CÓDIGO	TOLERANCIA (mm)	ANCHO (mm)	PRESIÓN NOMINAL (bar)	PESO/kg +/- 2%	PAR DE APRIENTE (Nm)
502	60-63	135	25,0	1,31	30
503	63-66	135	25,0	1,34	30
506	73-77	135	25,0	1,41	30
508	87-91	135	25,0	1,49	30
510	98-102	135	25,0	1,57	30
511	99-105	135	24,4	1,58	30
512	104-110	135	23,3	1,61	30
513	109-115	135	22,3	1,67	30
514	114-120	135	21,3	1,70	30
515	119-125	135	20,5	1,73	30
516	124-130	135	19,7	1,76	30
517	129-135	135	23,7	2,24	35
518	134-140	135	22,9	2,27	35
519	139-145	135	22,1	2,31	35
520	144-150	135	21,3	2,35	35
521	148-158	135	20,3	2,41	35
522	158-168	135	19,0	2,49	35
523	168-178	135	18,0	2,56	35
524	178-188	135	17,0	2,63	35
525	188-198	135	16,2	2,71	35
526	198-208	135	15,4	2,78	35
527	208-218	135	17,7	2,86	35
528	218-228	135	14,0	2,93	35
529	228-238	135	13,4	3,01	40
530	238-248	135	12,9	3,08	40



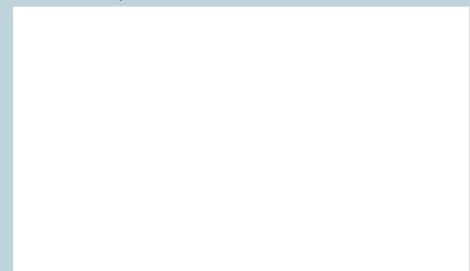
NOTA

Las tolerancias de las abrazaderas aquí indicadas están referidas al diámetro exterior de la tubería a reparar y/o montar



www.hermeticasf.com

Distribuido por



FABRICADO EN ESPAÑA
Desarrollos Hidráulicos SF, S. L.
CIF: B-91415935