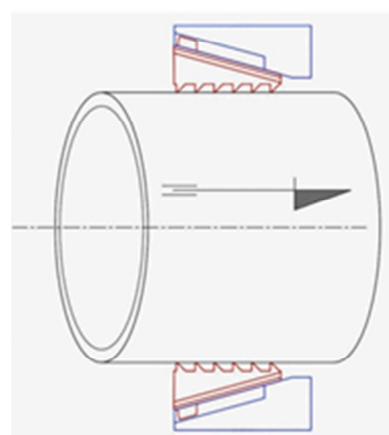
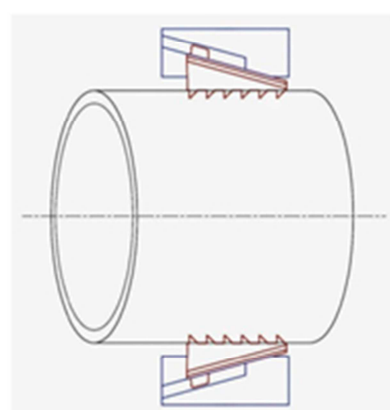


C-GRIP

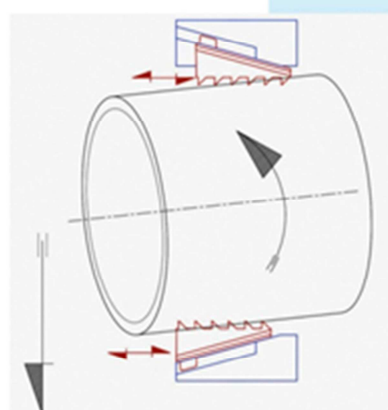
Patent pending no.1300113.6



Acoplado

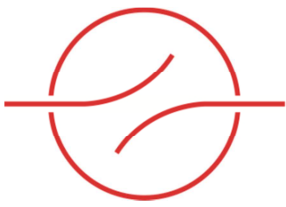


Bloqueado



Sigue bloqueado despues de la desviacion angular

Adaptadores y acoplamientos de brida de gran diametro
c-GRIP PN 16 CON SISTEMA ANTI TRACCION



C-GRIP

Adaptadores y
acoplamientos de
brida ANTI-TRACCION
de gran tolerancia.

Disponible en
diámetros desde
300mm hasta
1400mm

Diámetros más
grandes pueden
ser fabricados a
petición

Acoplamientos con simple y doble atornillado, con efecto ANTI-TRACCION. Pueden ser simétricos, reducidos y con adaptador a Brida. Con 30mm de tolerancia y las pinzas de cuña dinámicas con la misma tolerancia.

Esta familia de productos tiene una PATENTE PENDIENTE No. 1300113.6

- Adecuado para el polietileno, acero, dúctil, fundición, y otros tubos rígidos
- Fácil de instalar, sólo se requiere una llave de torsión
- Fácil de instalar, incluso en tubos NO completamente redondos.
- Muy alta capacidad ANTI-TRACCION
- Patente en trámite características de agarre dinámicas. Cada pinza con el par de forma independiente para proporcionar un rendimiento de alta resistencia, así como la tolerancia y el ajuste perfecto en cualquier superficie de la tubería. Además, las pinzas tienen una sección deslizante en forma de cuña que aumenta dinámicamente la fuerza de agarre como el tubo tiende a tirar hacia fuera
- Tolerancia más amplia para la conexión de tuberías del mismo o diferente material. Con el mismo o diferente OD
- Compensación de ovalización de tubería
- Compensación angular de hasta 5 ° antes o después de la instalación
- Puede montarse y desmontarse en varias ocasiones, las pinzas se mantienen en su lugar con las tuercas de fijación especial

