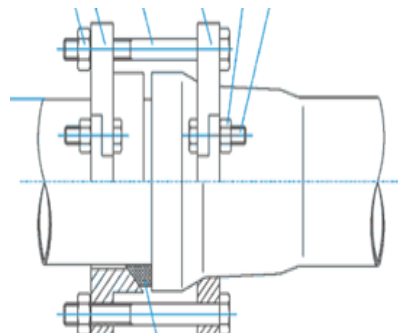


**CONTRABRIDA DE ESTANQUEIDAD SIMPLE
PARA CAMPANAS TUBOS DE FUNDICIÓN**



DN
60
80
100
125
150
175
200
225
250
275
300
350
400
450
500
600
700
800
1000

- Cuerpo - GGG 40/50 Fundición dúctil.
- Tornillos - DIN 931, PN-82101, galvanizado
- Tuercas - DIN 934, PN-82144, galvanizado
- Junta - Goma NBR



CONTRABRIDA DE ESTANQUEIDAD DOBLE

PARA MANGUITOS DE FIBROCEMENTO "RK"



DN
50
60
80
100
125
150
175
200
225
250
275
300
350
400
450
500
600
700
800
1000