

**ANDRONACO** S.A.S.

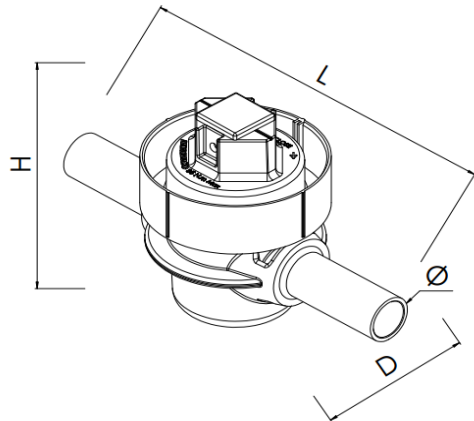
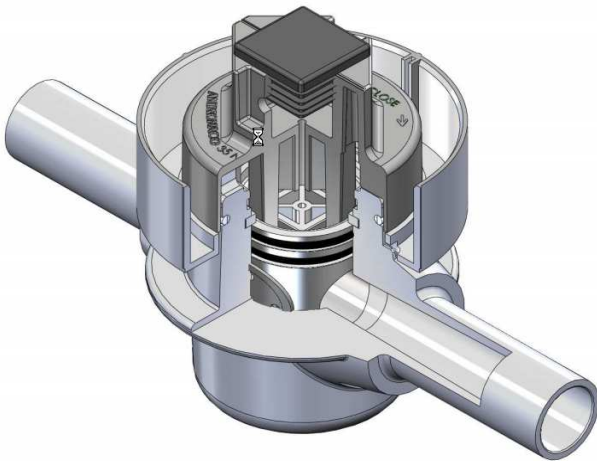
Polyvalve <sup>TM</sup>  
Válvulas PE

## Válvulas de polietileno con adaptador cilíndrico y esférico

Gama del dn 20 a 400mm, versión estándar o full port, conectadas al tubo por medio de :

- Soldadura de tope a tope
- Electro-soldadura
- Conexión mecánica

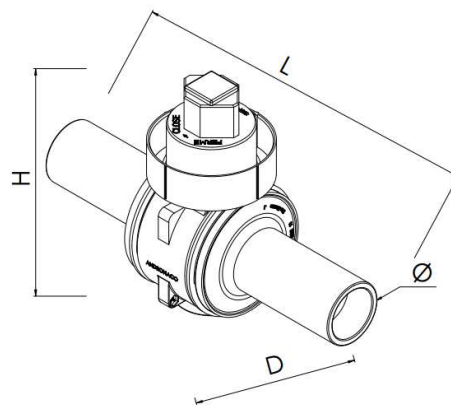
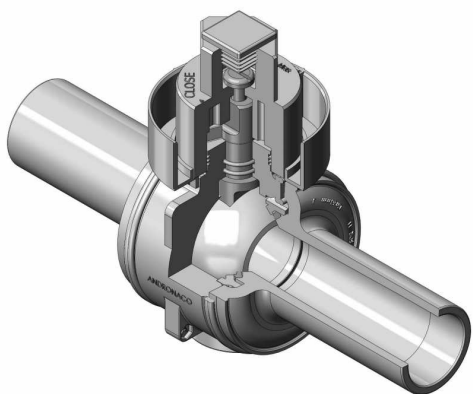
## Válvulas Poly-Gas<sup>TM</sup> Poly-Water<sup>TM</sup> con adaptador cilíndrico para gas natural o agua



Ø	H (mm)	L (mm)	D (mm)	KG
20	155	263	75	0,900
25	155	263	75	0,905
32	155	263	75	0,920
40	155	263	75	0,930

- Dimensiones 20 a 40mm
- Ninguna parte metálica
- Cuerpo mono bloque
- Dos juntas especiales de Buna N insertadas en sus cavidades previstas en el adaptador aseguran, por efecto de la presión, una estanqueidad completa, cualquiera que sea la posición del adaptador
- La varilla, el adaptador y la cabeza de accionamiento están combinados en una sola pieza robusta fabricada en materia plástica moldeada de alta resistencia

## Válvulas Poly-Gas<sup>TM</sup> Poly-Water<sup>TM</sup> de bola para gas natural o agua



Ø	H (mm)	L (mm)	l (mm)	KG
50	230	360	120	1.85
63	225	350	120	1.90
75	230	360	120	1.95
90	230	350	120	2.25
110	275	390	180	3.95
125	280	397	180	4.05

Ø	H (mm)	L (mm)	l (mm)	KG
160	360	550	230	9.15
180	360	550	230	9.80
200	360	550	230	10.65
225	470	880	300	25.00
250	560	1180	350	50.00
315	750	1350	550	138.00

- Dimensiones 50 a 400mm, SDR 11, 17.6....
- Ninguna parte metálica
- Cuerpo y extremos soldados tope a tope
- Estanqueidad de asientos asegurada por juntas de Buna N

## Válvulas Poly-Gaz<sup>TM</sup> - Algunas aplicaciones :

Las Polyvalves<sup>TM</sup> llevan siendo instaladas desde 1976 y se utilizan en todo el mundo, varias opciones posibles:



Partes	Válvulas de cilindro	Válvulas de bola
Cuerpo	PE 100	PE 100
Adaptador cilíndrico/esférico	Acetal o polipropileno	Polipropileno
Junta de asiento	N/A	Polipropileno
Asiento	BUNA N	BUNA N
Varilla	N/A	Acetal
Juntas	BUNA N	BUNA N
Adaptador	Polipropileno 30% fibra de vidrio	Polipropileno 30% fibra de vidrio
Vis adaptateur	N/A	Polyamide 6

Para utilizaciones en:

- Colecta de gas natural
- Distribución gas natural
- Biogás (metano)
- Gas de hidrocarburos
- Hidrogeno
- Aire
- Otros gases inertes ( helio, argón, neón)
- Agua potable y usadas

### Normas y reglamentaciones :

- EN 1555-4, ANSI B1640, ISO 10933
- EN 12201
- Atestación Conformidad Sanitaria
- Así que la mayoría de las especificaciones en el mundo.

